






















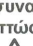
























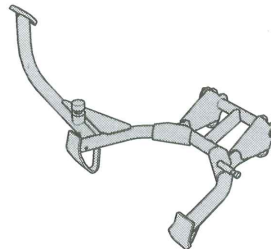
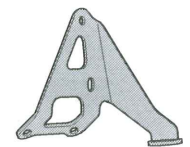
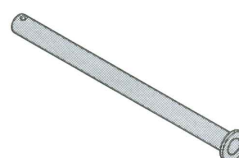


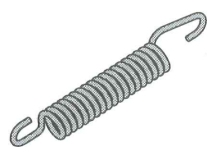



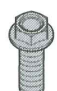





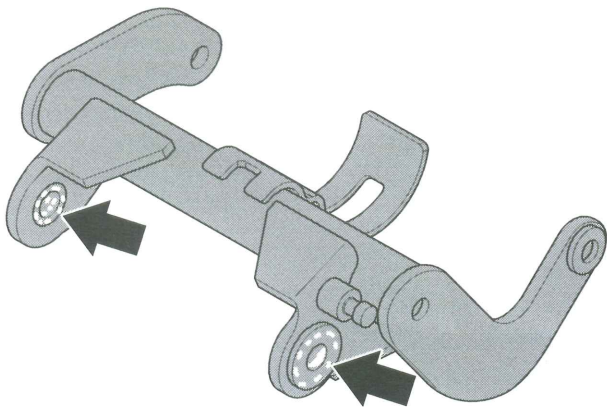
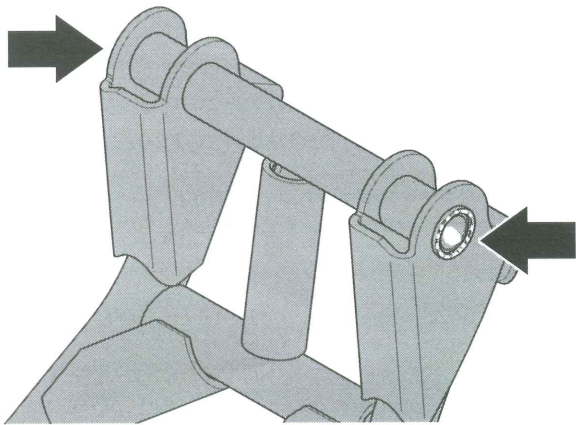
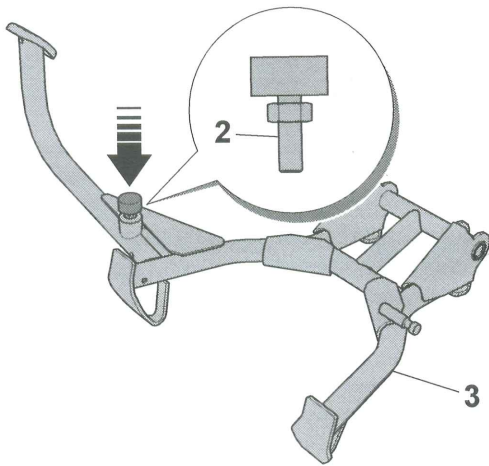
**WARNING**

- GB**  Thank you for having chosen Piaggio original accessories to install on your vehicle. It is extremely important that the accessories be installed correctly, so read and thoroughly understand this instruction sheet before you attempt to install your Piaggio genuine accessory.
-  Improper installation of accessories can severely compromise the safety of your vehicle. Improper installation can lead to a loss of stability or wheel lock up, with subsequent serious accident and injury or even death. Go to an official Piaggio dealer, who will perform a correct installation using the appropriate equipment.
-  For all accessories related to the transport of loads it is necessary to carefully follow the instructions on correct mounting and correct fitting/fastening of the load to avoid decreased manoeuvrability of the vehicle, with consequent falls or serious accidents, including fatal.
-  Carbon fiber components, when broken, are extremely sharp, and can cause deep and serious cuts. Never attempt to repair a carbon fiber part. Never trim a carbon fiber part with any operation that uses sawing, grinding or sanding, as the fibers are toxic and extremely injurious to your health.
- I**  Grazie per aver scelto accessori originali Piaggio da installare sul Vostro veicolo. Prima di installare un accessorio originale Piaggio è necessario leggere attentamente le istruzioni riportate nelle pagine seguenti.
-  Un'installazione non corretta degli accessori può compromettere la sicurezza del veicolo, in quanto si può verificare la perdita di stabilità o un blocco ruote, che possono portare a gravi incidenti, anche fatali. Recatevi presso un rivenditore Ufficiale Piaggio, il quale Vi eseguirà una corretta installazione mediante l'attrezzatura appropriata.
-  Per tutti gli accessori relativi al trasporto di carichi è necessario seguire attentamente le istruzioni riguardanti il corretto montaggio e il corretto alloggiamento/fissaggio del carico, in modo da evitare una minore manovrabilità del veicolo con conseguenti cadute o gravi incidenti, anche fatali.
-  I componenti in fibra di carbonio, quando si rompono, presentano parti estremamente taglienti che possono provocare tagli gravi e profondi. Non cercate di riparare un pezzo in fibra di carbonio, né di tagliarlo utilizzando seghe, mole o smerigliatrici perché le fibre sono tossiche ed estremamente pericolose per la salute.
- F**  Nous vous remercions d'avoir choisi des accessoires d'origine Piaggio à installer sur votre véhicule. Avant de monter un accessoire original Piaggio, lire très attentivement les notices des suivantes pages.
-  Une mauvaise installation des accessoires peut compromettre la sécurité du véhicule : une perte de stabilité ou un blocage des roues peuvent entrainer de graves accidents, voire un accident fatal. Rendez-vous chez un revendeur officiel Piaggio, qui effectuera une installation correcte en utilisant l'outillage approprié.
-  Pour tous les accessoires relatifs au transport de charges, il faut suivre attentivement les instructions indiquant le bon montage et le bon emplacement ou la bonne fixation de la charge, de façon à ne pas réduire la manœuvrabilité du véhicule avec, par conséquent, des chutes ou de graves accidents, voire mortels.
-  Si les composants en fibre de carbone se cassent, ils présentent des extrémités extrêmement coupantes qui peuvent causer des coupures graves et profondes. N'essayez jamais de réparer une pièce en fibre de carbone, ni de la couper à l'aide d'une scie, d'une meule ou d'une ponceuse, car les fibres sont toxiques et extrêmement dangereuses pour la santé.
- D**  Danke, dass Sie sich dafür entschieden haben, Originalersatzteile von Piaggio an Ihrem Fahrzeug zu installieren. Vor der Montage eines Originalzubehörs von Piaggio ist es erforderlich, dass Sie die Anleitung der folgenden Seiten aufmerksam durchlesen.
-  Eine nicht korrekte Installation des Zubehörs kann die Sicherheit des Fahrzeugs gefährden, denn dadurch könnte die Stabilität verloren gehen oder die Räder könnten blockiert werden – dies könnte zu schweren, auch lebensgefährlichen Unfällen führen. Gehen Sie zu einem offiziellen Piaggio-Händler, der eine korrekte Installation mit den entsprechenden Geräten durchführen wird.
-  Für alle Zubehörteile, die dem Transport von Lasten dienen, müssen die Anweisungen für die korrekte Montage und die korrekte Anbringung/Verankerung der Last sorgfältig befolgt werden, um eine Beeinträchtigung der Manövrierbarkeit des Fahrzeugs und daraus folgende Stürze oder schwere bzw. tödliche Unfälle zu vermeiden.
-  Wenn Teile aus Kohlenstofffaser zerbrechen, entstehen scharfe Flächen, die tiefe Schnitte verursachen können. Versuchen Sie nicht, Teile aus Kohlenstofffaser zu reparieren oder mit Sägen, Schleifmaschinen oder Schmirgelmaschinen zu bearbeiten, denn die Fasern sind giftig und extrem gesundheitsgefährdend.
- E**  Gracias por haber escogido accesorios originales Piaggio para instalar en su vehículo. Antes de montar un accesorio original Piaggio, es necesario leer atentamente las instrucciones de las páginas siguientes.
-  La instalación incorrecta de los accesorios puede afectar la seguridad del vehículo, puesto que se puede presentar una pérdida de estabilidad o el bloqueo de las ruedas, lo cual puede causar accidentes inclusive graves o hasta fatales. Acuda a un revendedor Oficial Piaggio, quien le asegurará una correcta instalación con el equipamiento adecuado.
-  Para todos los accesorios relacionados con el transporte de cargas, es necesario respetar atentamente las instrucciones sobre el correcto montaje y colocación/fijación de la carga y evitar así que se reduzca la maniobrabilidad del vehículo con la consiguiente caída o graves accidentes incluso fatales.
-  Cuando se rompen, los componentes en fibra de carbono presentan partes extremadamente filudas que pueden causar cortaduras graves y profundas. No se debe tratar de reparar una pieza en fibra de carbono, y tampoco hay que cortarla utilizando serruchos, muelas o lijadoras, ya que las fibras son tóxicas y extremadamente peligrosas para la salud.
- GR**  Σας ευχαριστούμε που επιλέξατε για το όχημά σας γνήσια αξεσουάρ Piaggio. Πριν την τοποθέτηση ενός αυθεντικού αξεσουάρ Piaggio, διαβάστε πολύ προσεκτικά τις οδηγίες των ακόλουθων σελίδων.
-  Μια κακή εγκατάσταση των αξεσουάρ μπορεί να θέσει σε κίνδυνο την ασφάλεια του οχήματος: μια απώλεια ευστάθειας ή μια εμπλοκή των τροχών μπορεί να επιφέρει σοβαρά ατυχήματα, ακόμη και θανατηφόρο ατύχημα. Μεταβείτε σε έναν Επίσημο μεταπωλητή Piaggio, ο οποίος θα διενεργήσει τη σωστή εγκατάσταση μέσω του κατάλληλου εξοπλισμού.
-  Για όλα τα αξεσουάρ σχετικά με τη μεταφορά φορτίων, πρέπει να ακολουθήσετε προσεκτικά τις οδηγίες οι οποίες υποδεικνύουν τη σωστή διαδικασία συναρμολόγησης και τη σωστή τοποθέτηση/στερέωση του φορτίου, προκειμένου να αποφύγετε τη μείωση της δυνατότητας ελέγχου του οχήματος με αποτέλεσμα πτώσεις ή σοβαρά ατυχήματα, ακόμη και θανατηφόρα.
-  Εάν τα συστατικά από ίνες άνθρακα σπάζουν, παρουσιάζουν εξαιρετικά αιχμηρά άκρα, που μπορεί να προκαλέσουν σοβαρές και βαθιές τομές. Μην προσπαθείτε ποτέ να επισκευάσετε ένα εξάρτημα από ίνες άνθρακα, ούτε να το κόψετε με τη βοήθεια ενός πριονιού, ενός τροχού ή ενός λειαντήρα, διότι οι ίνες είναι τοξικές και εξαιρετικά επικίνδυνες για την υγεία.

- GB** ASSEMBLY KIT CENTRAL STAND MOTO GUZZI V7 E5 STONE - SPECIAL  
**I** MONTAGGIO KIT CAVALLETTO CENTRALE MOTO GUZZI V7 E5 STONE - SPECIAL  
**F** MONTAGE DU KIT BÉQUILLE CENTRALE MOTO GUZZI V7 E5 STONE - SPECIAL  
**D** MONTAGE KIT HAUPTSTÄNDER MOTO GUZZI V7 E5 STONE - SPECIAL  
**E** MONTAJE DEL KIT CABALLETE CENTRAL MOTO GUZZI V7 E5 STONE - SPECIAL  
**GR** ΣΥΝΑΡΜΟΛΟΓΗΣΗ KIT ΚΕΝΤΡΙΚΟΥ ΣΤΑΝΤ ΜΟΤΟ GUZZI V7 E5 STONE - SPECIAL

- GB**  Make sure that the engine and the thermal parts of the bike are cold before carrying out the following instructions.  
 Set the bike on its central stand on firm, solid ground.  
 Carry out the various operations carefully so as not to damage any part of the bike.  
 Please contact an Official Guzzi Dealer for the assembly of the kit.
- I**  Assicurarsi che il motore e le parti termiche della moto siano fredde prima di effettuare le seguenti istruzioni.  
 Posizionare la moto sul cavalletto centrale su di un terreno piano e solido.  
 Per il montaggio del kit rivolgersi ad un Concessionario Ufficiale Guzzi.  
 Eseguire le varie operazioni con cura in modo da non danneggiare le varie parti della moto.
- F**  S'assurer que le moteur et les parties thermiques de le moto sont froides avant de procéder à cette opération.  
 Installer le moto sur le chevalet central sur un terrain plat et stable.  
 Procéder aux différentes opérations avec précaution pour ne pas endommager les différentes parties du moto.  
 Pour le montage du kit, s'adresser à un concessionnaire officiel Guzzi.
- D**  Vor der Ausführung nachstehender Anleitungen sicherstellen, dass der Motor und die Thermoteile des Motorrads kalt sind.  
 Den Motorrad auf ebenem und festem Boden auf dem mittigen Ständer positionieren.  
 Zur Vermeidung von Beschädigungen an den diversen Teilen des Motorrads alle Tätigkeiten mit großer Sorgfalt ausführen.  
 Zur Montage des Kits, wenden Sie sich bitte an einen offiziellen Guzzi-Vertragshändler.
- E**  Comprobar que el motor y los componentes térmicos de el scooter estén fríos antes de iniciar las operaciones descritas en estas instrucciones.  
 Colocar el scooter sobre el caballete central sobre una superficie plana y sólida.  
 Realizar la secuencia de operaciones con cuidado para no dañar los componentes del scooter.  
 Para montar el kit, dirigirse a un Concesionario Oficial Guzzi.
- GR**  Βεβαιωθείτε ότι ο κινητήρας και τα θερμικά εξαρτήματα της μηχανής είναι κρύα πριν ακολουθήσετε τις παρακάτω οδηγίες.  
 Στηρίξτε την μηχανή στο πλαϊνό σταντ σε επίπεδη και συμπαγή επιφάνεια.  
 Εκτελέστε προσεκτικά τις διάφορες εργασίες, ώστε να αποφευχθεί η πρόκληση ζημιάς στα διάφορα εξαρτήματα της μηχανής.  
 Για τη συναρμολόγηση του kit απευθυνθείτε σε μια Επίσημη Αντιπροσωπία Guzzi.

 <p>N° 1</p>	 <p>N° 1</p>	 <p>N° 1</p>
 <p>N° 1</p>	 <p>N° 1</p>	 <p>N° 1</p>
 <p>N° 1</p>	 <p>N° 1</p>	 <p>N° 1</p>
 <p>N° 1</p>	 <p>N° 1</p>	 <p>N° 2</p>
 <p>N° 2</p>	 <p>N° 3</p>	 <p>N° 1</p>
 <p>N° 1</p>		



#### **GB ASSEMBLY KIT COMPONENTS**

Assemble the stopper rubber 2, with the corresponding nut M6, on the threaded seat of the stand 3.

**⚠ The rubber 2 must be completely screwed on the stand seat.**

On both sides of the stand and of the support, well lubricate the indicated rotation seats of the stand with waterproof grease.

#### **I ASSEMBLAGGIO COMPONENTI DEL KIT**

Assemblare il gommino fine corsa 2, con il relativo dado M6, sulla sede filettata del cavalletto 3.

**⚠ Il gommino 2 deve essere completamente avvitato sulla sede del cavalletto.**

Su entrambi i lati del cavalletto e del supporto, lubrificare bene, con del grasso resistente all'acqua, le sedi indicate di rotazione del cavalletto.

#### **F ASSEMBLAGE DES COMPOSANTS DU KIT**

Assembler les caoutchouc de fin de course 2, avec l'écrou M6 correspondant, sur le siège fileté de la béquille 3.

**⚠ Le caoutchouc 2 doit être complètement vissé sur le siège de la béquille.**

Des deux côtés de la béquille et du support, bien lubrifier, avec de la graisse résistante à l'eau, les sièges indiqués de rotation de la béquille.

#### **D MONTAGE DER BAUTEILE DES KIT**

Den Anschlaggummi 2 mit der entsprechenden Mutter M6 auf den Gewindesitz des Ständers 3 montieren.

**⚠ Das Gummi 2 muss vollständig auf den Sitz des Ständers geschraubt werden.**

Auf beiden Seiten des Ständers und der Halterung, die angegebenen Drehsitze auf dem Ständer mit ausreichend wasserfestem Schmierfett schmieren.

#### **E ENSAMBLAJE DE LOS COMPONENTES DEL KIT**

Ensamblar completamente el elemento de goma 2, con la tuerca M6, en el alojamiento roscado del caballete 3.

**⚠ El elemento de goma 2 debe enroscarse completamente en el alojamiento del caballete.**

Lubricar bien con una grasa resistente al agua los alojamientos de rotación del caballete que se indican, a ambos lados del caballete y del soporte.

#### **GR ΣΥΝΑΡΜΟΛΟΓΗΣΗ ΜΕΡΩΝ ΤΟΥ ΚΙΤ**

Ασυναρμολογήστε το λαστιχάκι τέλους διαδρομής 2, με το σχετικό παξιμάδι M6, στην έδρα με σπείρωμα του σταντ 3.

**⚠ Το λαστιχάκι 2 πρέπει να είναι βιδωμένο μέχρι τέρμα στην έδρα του σταντ.**

Και στις δύο πλευρές του σταντ και της βάσης, λιπάνετε καλά, με αδιάβροχο γράσο, τις υποδεικνυόμενες έδρες περιστροφής του σταντ.

### **GB ASSEMBLY STAND ON FIXING/ROTATION SUPPORT**

Assemble the stand 3 on the support 1 using the pin 4, the washer 5 and the cotter pin 6.

**⚠** With the parts assembled, secure the fixing by turning the sides of the cotter pin 6 as shown in the drawing.

Insert the small spring 7 inside the large spring 8, insert the gasket 9, align the ends of the springs and using the special tool place and hook the springs on the support pin 1 and then on the pin of the stand 3.

**⚠** Attach the springs, lubricate the seats of the spring attaching pins with the water-resistant grease.

### **I ASSEMBLAGGIO CAVALLETTO SU SUPPORTO DI FISSAGGIO/ROTAZIONE**

Assemblare il cavalletto 3 sul supporto 1 tramite il perno 4, la rondella 5 e la copiglia 6.

**⚠** Assemblati i particolari, assicurarne il fissaggio risvoltando i lati della copiglia 6 come da disegno.

Inserire la molla piccola 7 all'interno della molla grande 8, inserire il gommino 9, allineare le estremità delle molle e tramite l'apposita attrezzatura, posizionare ed agganciare le molle sul perno del supporto 1 e successivamente sul perno del cavalletto 3.

**⚠** Agganciate le molle, lubrificare con del grasso resistente all'acqua le sedi dei perni di aggancio molle.

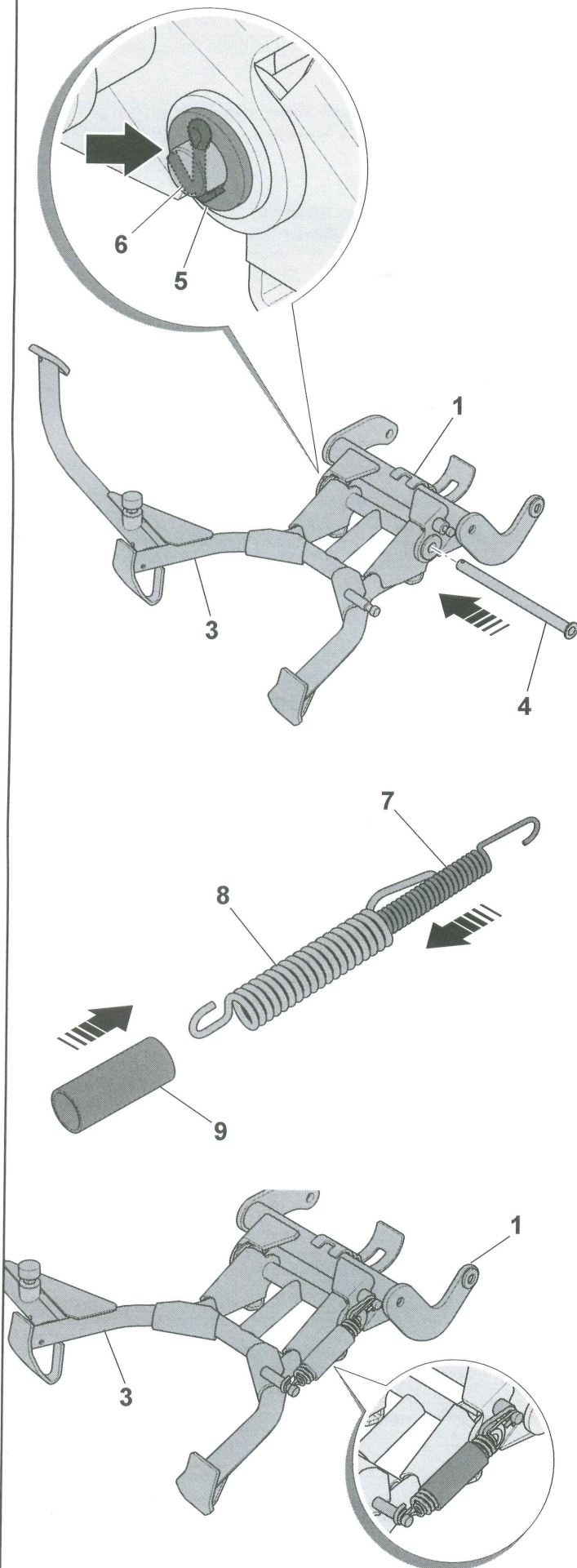
### **F ASSEMBLAGE DE LA BÉQUILLE SUR LE SUPPORT DE FIXATION/ROTATION**

Assembler la béquille 3 sur le support 1 au moyen du goujon 4, la rondelle 5 et la goupille 6.

**⚠** Une fois les pièces assemblées, assurer leur fixation en retournant les côtés de la goupille 6 comme indiqué sur le dessin.

Insérer le petit ressort 7 à l'intérieur du grand ressort 8, insérer le joint 9, aligner les extrémités des ressorts et à l'aide de l'outil correspondant, mettre et fixer les ressorts sur le goujon du support 1 et ensuite sur le goujon de la béquille 3.

**⚠** Accrocher les ressorts, lubrifier avec de la graisse résistante à l'eau les sièges des goujons de fixation des ressorts.



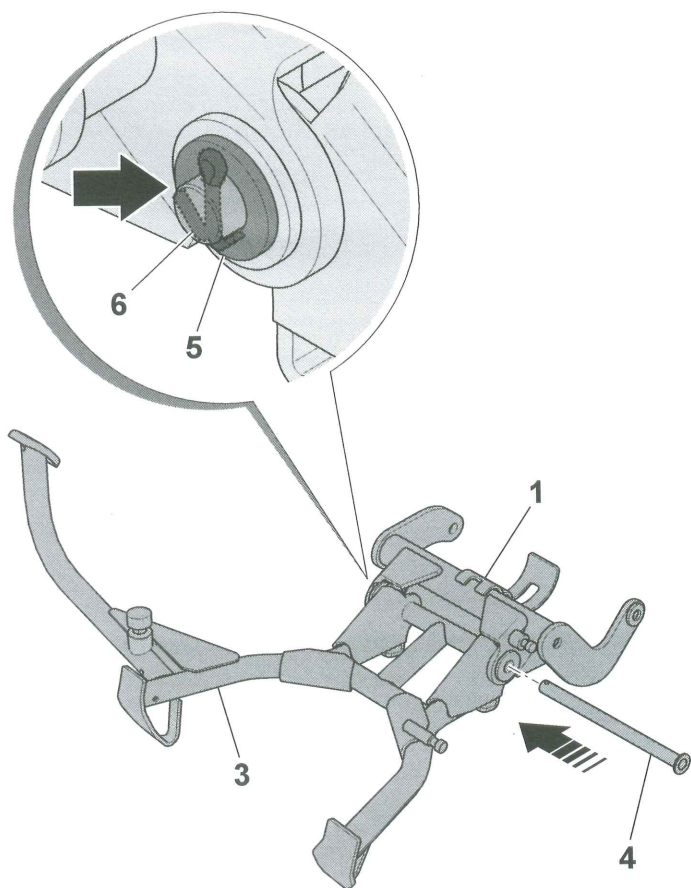
#### **D** MONTAGE STÄNDER AUF HALTERUNG ZUR BEFESTIGUNG//DREHUNG

Den Ständer 3 mit dem Stift 4, der Unterlegscheibe 5 und dem Splint 6 auf der Halterung 1 montieren.

**!** Nach der Montage der Teile, die Befestigung durch Umkehren der Seiten des Splint 6, wie in der Zeichnung gezeigt, sichern.

Die kleine Feder 7 in das Innere der großen Feder 8 einsetzen, Legen Sie die Dichtung 9, die Enden der Federn ausrichten und mit dem Spezialwerkzeug die Federn auf dem Haltestift 1 und dann auf dem Stift des Ständers 3 positionieren und einhaken.

**!** Die Federn einhaken, mit wasserfestem Schmierfett die Sitze der Stifte zum Einhaken der Federn schmieren.



#### **E** ENSAMBLAJE DEL CABALLETE EN EL SOPORTE DE FIJACIÓN/ROTACION

Ensamblar el caballete 3 en el soporte 1 con el perno 4, la arandela 5 y la clavija 6.

**!** Una vez ensambladas las piezas, asegurar su fijación doblando los lados de la clavija 6 como se indica en el dibujo.

Colocar el muelle pequeño 7 dentro del muelle grande 8, insertar la junta 9, alinear los extremos de los muelles y con una herramienta adecuada, posicionar y enganchar los muelles en el perno del soporte 1 y luego en el perno del caballete 3.

**!** Enganchar los muelles, lubricar con grasa resistente al agua los alojamientos de los pernos de enganche de los muelles.

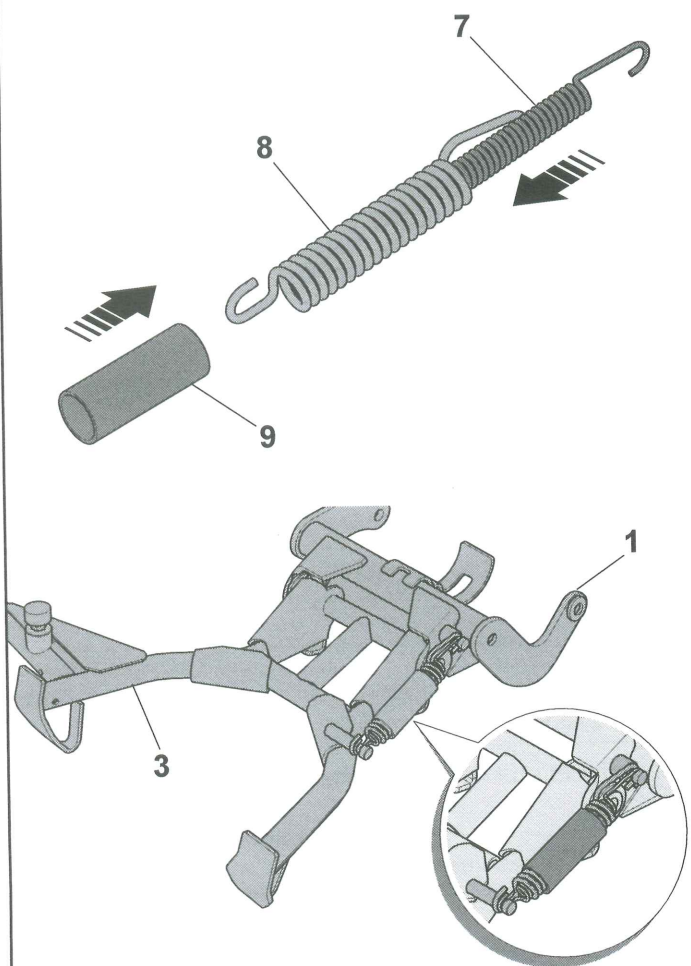
#### **GR** ΣΥΝΑΡΜΟΛΟΓΗΣΗ ΣΤΑΝΤ ΣΤΗ ΒΑΣΗ ΣΤΕΡΕΩΣΗΣ/ ΠΕΡΙΣΤΡΟΦΗΣ

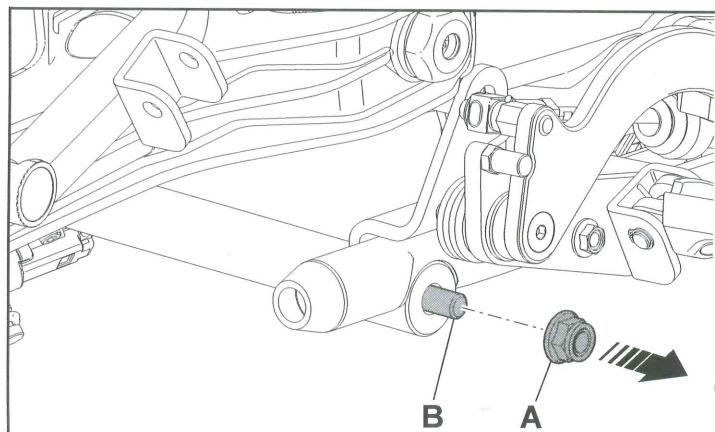
Συναρμολογήστε το σταντ 3 στη βάση 1 με τον πείρο 4, τη ροδέλα 5 και την κοπίλια 6.

**!** Αφού συναρμολογήσετε τα εξαρτήματα, βεβαιωθείτε ότι η στερέωση έγινε σωστά αναδιπλώνοντας τα άκρα της κοπίλιας 6 όπως φαίνεται στο σχέδιο.

Τοποθετήστε το μικρό ελατήριο 7 μέσα στο μεγάλο ελατήριο 8, τοποθετήστε τη φλάντζα 9, ευθυγραμμίστε τα άκρα των ελατηρίων και με το ειδικό εργαλείο, τοποθετήστε και συνδέστε τα ελατήρια στον πείρο της βάσης 1 και στη συνέχεια στον πείρο του σταντ 3.

**!** Συνδέστε τα ελατήρια και λιπάνετε με αδιάβροχο γράσο τις έδρες των πείρων σύνδεσης των ελατηρίων.



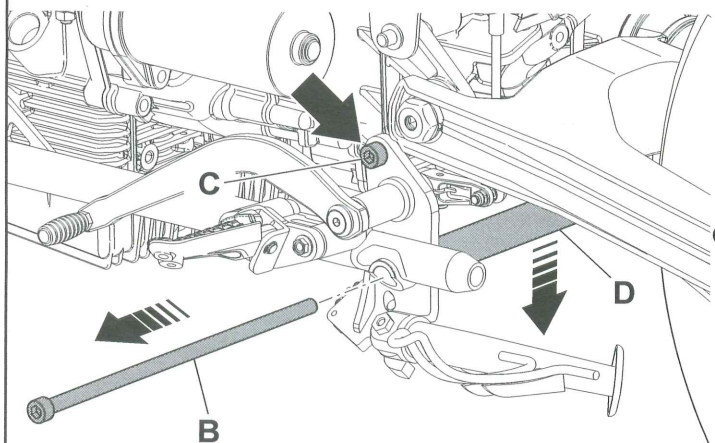


### GB ASSEMBLY KIT STAND ON THE VEHICLE

Remove the clamp fixing the wiring harness of the lateral jack and the clamp fixing the canister.

Undo and remove the nut **A** with the corresponding screw **B**, loosen the screw **C** and remove the traverse support **D** from the motorcycle. Carefully keep the traverse support **D** for possible removal of the central stand from the motorcycle. Mount the kickstand kit **10** onto the corresponding seats of the motorcycle using the screw **B** and the nut **A**.

⚠ Do not tighten the nut **A**.



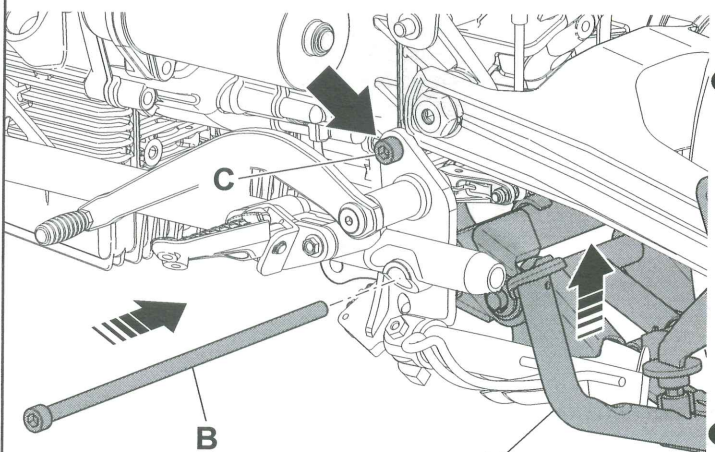
### I ASSEMBLAGGIO KIT CAVALLETTO SUL VEICOLO

Tagliare e rimuovere la fascetta di fissaggio cablaggio elettrico del cavalletto laterale e la fascetta di fissaggio filtro canister.

Svitare e togliere il dado **A** con la rispettiva vite **B**, allentare la vite **C** e rimuovere il supporto trasversale **D** dalla moto. Conservare con cura il supporto trasversale **D** per un'eventuale rimozione del cavalletto centrale dalla moto.

Assemblare il kit cavalletto **10** sulle apposite sedi della moto tramite la vite **B** e il dado **A**.

⚠ Non serrare il dado **A**.



### F ASSEMBLAGE DU KIT BÉQUILLE SUR LE VÉHICULE.

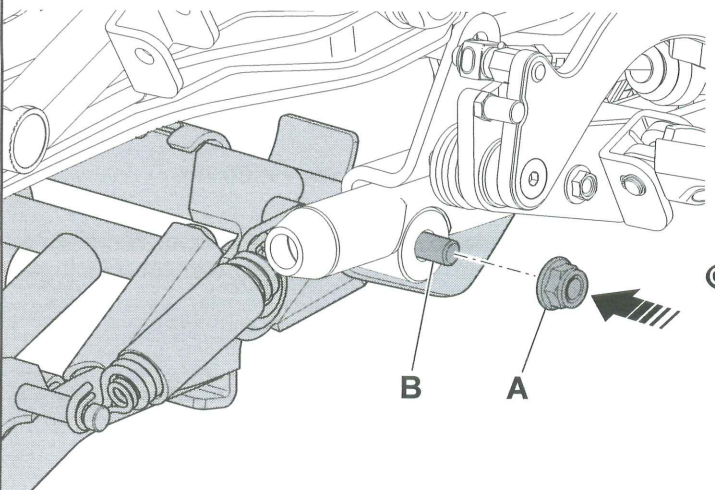
Couper et retirer le collier de fixation du câblage électrique de la béquille latérale et le collier de fixation du filtre absorbeur.

Dévisser et enlever l'écrou **A** avec la vis **B** correspondante, desserrer la vis **C** et déposer le support transversal **D** de la moto.

Conservar avec soin le support transversal **D** pour une éventuelle dépose de la béquille centrale de la moto.

Monter le kit béquille **10** dans les logements appropriés de la moto à l'aide de la vis **B** et de l'écrou **A**.

⚠ Ne pas serrer l'écrou **A**.



### D MONTAGE KIT STÄNDER AUF FAHRZEUG

Die Befestigungsschelle der elektrischen Verkabelung des Seitenständers und die Befestigungsschelle des Aktivkohlefilters durchschneiden und entfernen.

Die Mutter **A** mit der entsprechenden Schraube **B** abschrauben und entfernen, die Schraube **C** lösen und die Querhalterung **D** vom Motorrad entfernen.

Vorsichtig die Querhalterung **D** für einen möglichen Ausbau des Hauptständers vom Motorrad aufbewahren.

Das Ständer-Kit **10** mit der Schraube **B** und der Mutter **A** auf den entsprechenden Sitzen des Motorrads einbauen.

⚠ Die Mutter **A** nicht anziehen.

### E ENSAMBLAJE DEL KIT CABALLETE EN EL VEHÍCULO

Cortar y retirar la abrazadera de fijación del cableado eléctrico del caballete lateral y la abrazadera de fijación del filtro canister.

Desenroscar y quitar la tuerca **A** con el tornillo **B**, aflojar el tornillo **C** y quitar el soporte transversal **D** de la motocicleta.

Conservar el soporte transversal **D** para un eventual desmontaje del caballete central de la motocicleta.

Ensamblar el kit caballete **10** en su posición en la moto utilizando el tornillo **B** y la tuerca **A**.

⚠ No apretar la tuerca **A**.

### GR ΣΥΝΑΡΜΟΛΟΓΗΣΗ ΚΙΤ ΣΤΑΝΤ ΣΤΟ ΟΧΗΜΑ

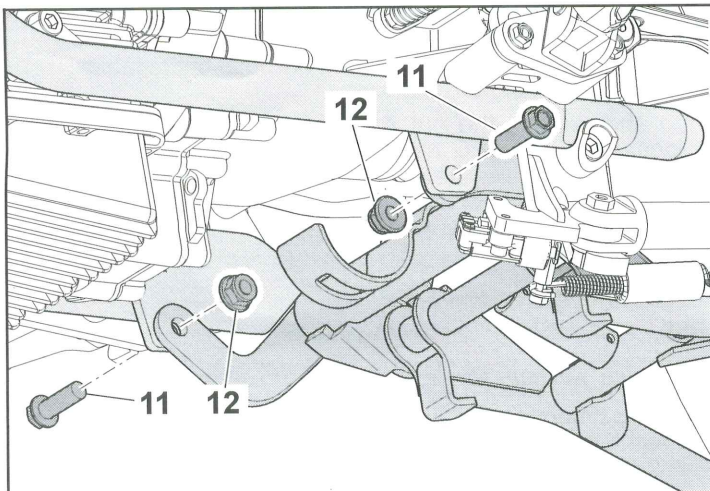
Κόψτε και αφαιρέστε το σφιγκτήρα στερέωσης της ηλεκτρικής καλωδίωσης του πλαϊνού σταντ και το σφιγκτήρα στερέωσης του φίλτρου κανίστρου.

Ξεβιδώστε και αφαιρέστε το παξιμάδι **A** με την αντίστοιχη βίδα **B**, χαλαρώστε τη βίδα **C** και αφαιρέστε την εγκάρσια βάση **D** από τη μοτοσικλέτα.

Φυλάξτε με προσοχή την εγκάρσια βάση **D** για μια ενδεχόμενη αφαίρεση του κεντρικού σταντ της μοτοσικλέτας.

Συναρμολογήστε το kit σταντ **10** στις ειδικές έδρες της μοτοσικλέτας με τη βίδα **B** και το παξιμάδι **A**.

⚠ Μη σφίγγετε το παξιμάδι **A**.



**GB** Fit screws **11** according to the drawing, using the specific self-locking nuts **12**.

Check the correct position of the jack kit on the vehicle and mount nut **A** of the screw **B**, the screw **C** that was previously loosened and the screws **11**.

**!** Tightening torque

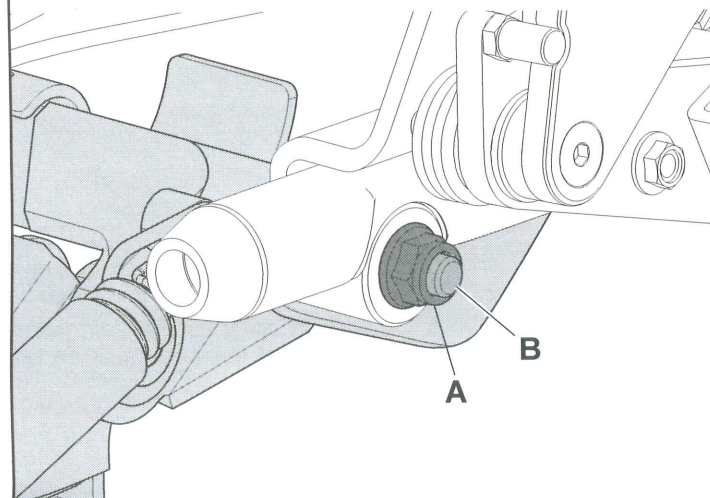
nut **A**: 50 Nm

screws **C**: 50 Nm

screws **11**: 50 Nm

Using the plastic clamps supplied in the kit, refit and fix the canister filter (long clamp) and the wiring harness of the lateral jack.

**!** Make sure that the wiring harness does not interfere with the correct rotation of the lateral jack and of the central jack.



**I** Posizionare, come da disegno, le viti **11** con i relativi dadi autobloccanti **12**.

Accertarsi del corretto posizionamento del kit cavalletto sul veicolo e fissare il dado **A** della vite **B**, la vite **C** precedentemente allentata e le viti **11**.

**!** Coppia di serraggio

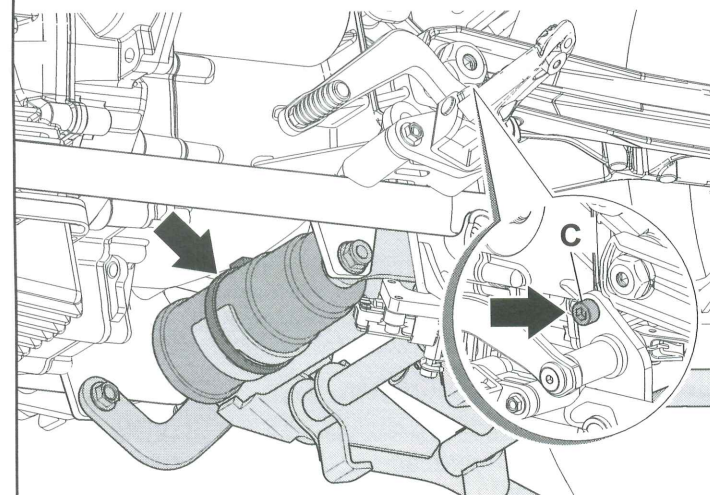
dado **A**: 50 Nm

viti **C**: 50 Nm

viti **11**: 50 Nm

Tramite le fascette in plastica in dotazione al kit, riposizionare e fissare il filtro canister (fascetta lunga) ed il cablaggio elettrico del cavalletto laterale.

**!** Accertarsi che il cablaggio non vada ad interferire sulla corretta rotazione del cavalletto laterale e del cavalletto centrale.



**F** Placer, comme indiqué sur le dessin, les vis **11** avec les écrous autobloquants **12** correspondants.

S'assurer du bon positionnement du kit béquille sur le véhicule et fixer l'écrou **A** de la vis **B**, la vis **C** précédemment desserrée et les vis **11**.

**!** Couple de serrage

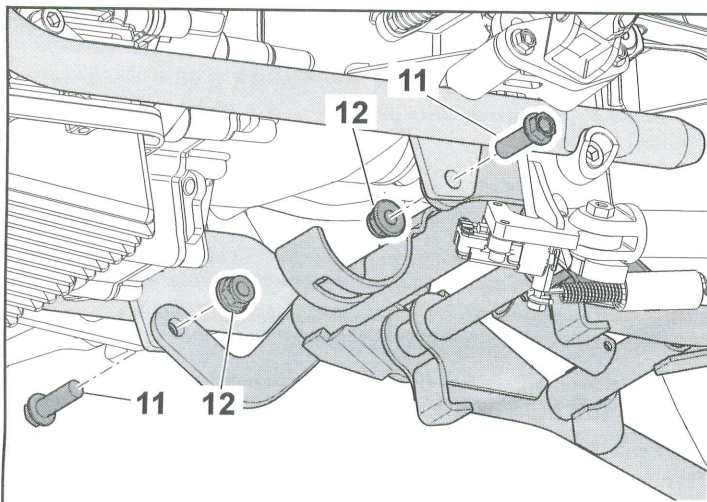
écrou **A**: 50 Nm

vis **C**: 50 Nm

vis **11**: 50 Nm

À l'aide des colliers en plastique livrés avec le kit, remonter et fixer le filtre absorbeur (collier long) et le câblage électrique de la béquille latérale.

**!** Vérifier si le câblage n'interfère pas sur la bonne rotation de la béquille latérale et de la béquille centrale.



**D** Die Schrauben 11 mit den entsprechenden selbstsichernden Müttern 12 gemäß Zeichnung positionieren.

Die korrekte Positionierung des Ständersatzes am Fahrzeug sicherstellen und die Mutter A der Schraube B, die zuvor gelöste Schraube C und die Schrauben 11 befestigen.

**⚠ Anzugsmoment**

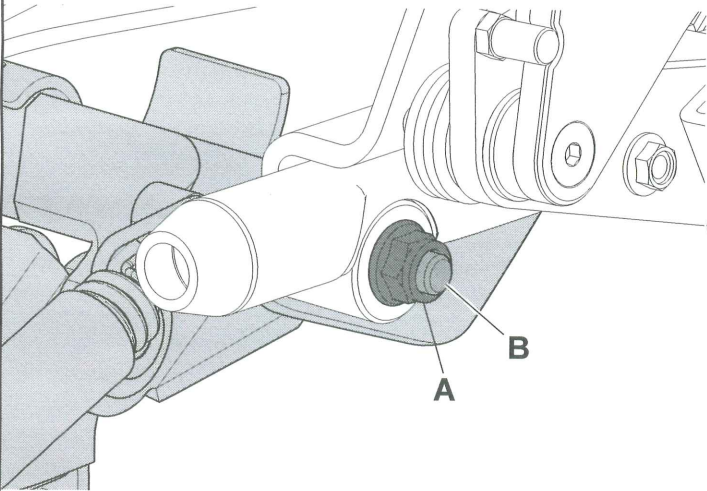
**Mutter A: 50 Nm**

**Schrauben C: 50 Nm**

**Schrauben 11: 50 Nm**

Unter Verwendung der mit dem Satz gelieferten Kunststoffschelle, den Aktivkohlefilter (lange Schelle) und die elektrische Verkabelung des Seitenständers erneut positionieren und befestigen.

**⚠ Sicherstellen, dass die Verkabelung nicht die korrekte Drehung des Seitenständers und des Mittelständers behindert.**



**E** Posicionar, como se indica en la figura, los tornillos 11 con las tuercas autobloqueantes 12 correspondientes.

Asegurarse de que el kit caballete esté posicionado correctamente en el vehículo, y fijar la tuerca A del tornillo B, el tornillo C aflojado anteriormente y los tornillos 11.

**⚠ Par de apriete**

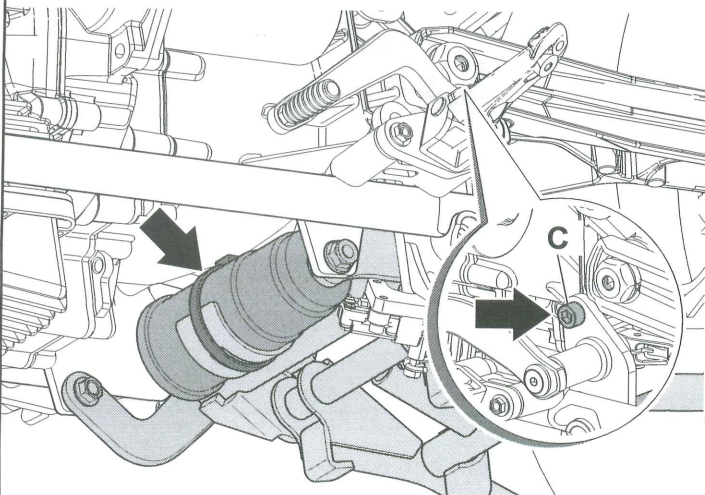
**tuerca A: 50 Nm**

**tornillos C: 50 Nm**

**tornillos 11: 50 Nm**

Posicionar y fijar el filtro canister (abrazadera larga) y el cableado eléctrico del caballete lateral, utilizando las abrazaderas de plástico del kit.

**⚠ Controlar que el cableado no obstaculice la rotación correcta del caballete lateral y del caballete central.**



**GR** Τοποθετήστε, σύμφωνα με το σχέδιο, τις βίδες 11 με τα αντίστοιχα αυτασφαλιζόμενα παξιμάδια 12.

Βεβαιωθείτε για τη σωστή τοποθέτηση του kit σταντ στο όχημα και σφίξτε το παξιμάδι A της βίδας B, τη βίδα C που είχατε χαλαρώσει και τις βίδες 11.

**⚠ Ροπή σύσφιξης**

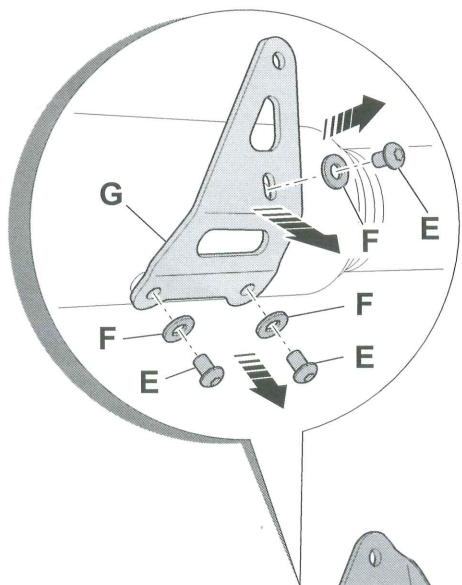
**παξιμαδιού A: 50 Nm**

**βίδες C: 50 Nm**

**βίδες 11: 50 Nm**

Με τον πλαστικό σφιγκτήρα που παρέχεται με το kit επανατοποθετήστε και στερεώστε το φίλτρο κανίστρου (μακρύς σφιγκτήρας) και την ηλεκτρική καλωδίωση του πλαινού σταντ.

**⚠ Βεβαιωθείτε ότι η καλωδίωση δεν παρεμβάλλεται στη σωστή περιστροφή του πλαινού σταντ και του κεντρικού σταντ.**



**GB** Unscrew and remove the screws **E** together with the safety washers **F** and remove the bracket **G**.

Fit and fix the rubber stopper bracket **13** using the screws **E** that were previously removed and the safety washers **14** supplied in the kit.

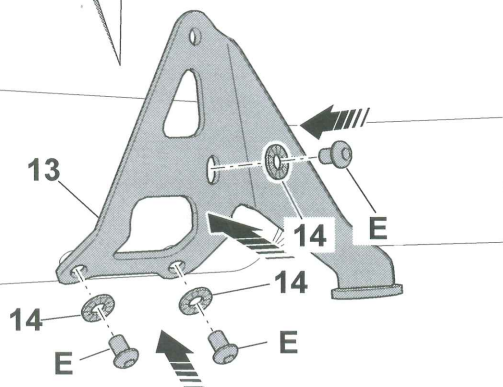
**!** Tightening torque screws **E**: 25 Nm

Adjust the stopper rubber **2** so that the central stand, when returning, does not interfere with the silencer of the motorcycle.

**!** During adjustment, keep a minimum distance between the pipe of the stand and the silencer.

After identifying the precise position, tighten the nut **15** of the rubber stopper.

**!** Tightening torque nut **15**: 5 Nm



**I** Svitare e togliere le viti **E** con le rondelle di sicurezza **F** e rimuovere la staffa **G**.

Posizionare e fissare la staffa **13** di battuta gommino fine corsa tramite le viti **E** precedentemente rimosse e le rondelle di sicurezza **14** in dotazione al kit.

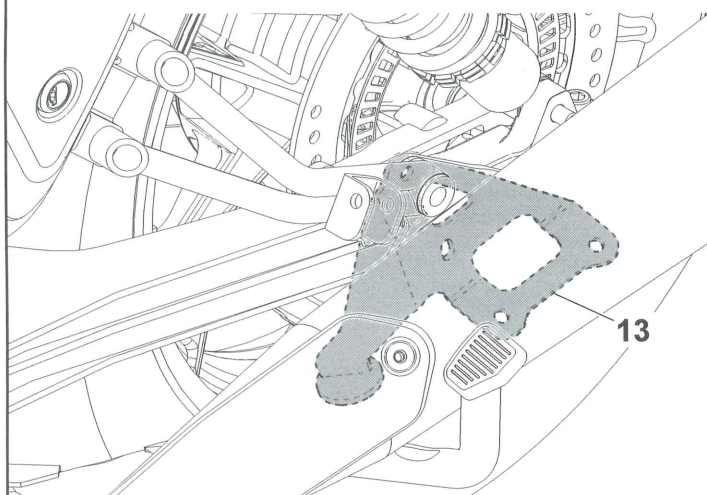
**!** Coppia di serraggio viti **E**: 25 Nm

Regolare il gommino di fine corsa **2** in modo che il cavalletto centrale, in fase di rientro, non vada ad interferire sul silenziatore della moto.

**!** In fase di regolazione, mantenere al minimo la distanza tra il tubo del cavalletto ed il silenziatore.

Individuata l'esatta posizione, serrare il dado **15** del gommino.

**!** Coppia di serraggio dado **15**: 5 Nm



**F** Dévisser et enlever les vis **E** avec les rondelles de sécurité **F** et retirer la bride **G**.

Placer et fixer la bride **13** de butée de l'embout en caoutchouc de fin de course à l'aide des vis **E** précédemment retirées et les rondelles de sécurité **14** livrées avec le kit.

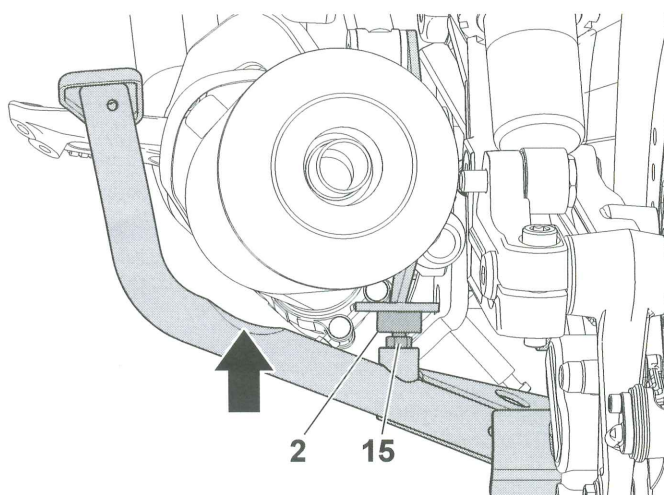
**!** Couple de serrage vis **E**: 25 Nm

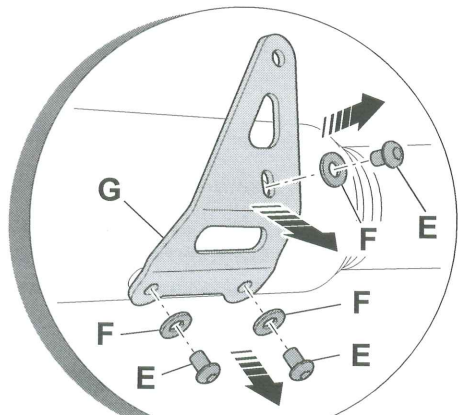
Régler le caoutchouc de fin de course **2** de façon à ce que la béquille centrale, lorsqu'elle est rentrée, n'interfère pas sur le silencieux de la moto.

**!** Lors du réglage, maintenir au minimum la distance entre le tuyau de la béquille et le silencieux.

Une fois la position exacte identifiée, serrer l'écrou **15** de l'embout en caoutchouc.

**!** Couple de serrage écrou **15**: 5 Nm





- D** Die Schrauben E mit den Sicherungsscheiben F lösen und entfernen und den Bügel G abnehmen.

Den Bügel 13 des Anschlags des Endanschlaggummis mit den zuvor entfernten Schrauben E und mit den Sicherungsscheiben 14, die mit dem Satz geliefert werden, positionieren und befestigen.

**!** Anzugsmoment

Schrauben E: 25 Nm

Den Anschlaggummi 2 so einstellen, dass der Hauptständer sich beim Einzug nicht mit dem Schalldämpfer des Motorrads überschneidet.

**!** Bei der Einstellung, den Abstand zwischen Rohr des Ständers und dem Schalldämpfer minimal halten.

Die genaue Position ermitteln und die Mutter 15 des Gummis anziehen.

**!** Anzugsmoment

Mutter 15: 5 Nm

- E** Desenroscar y retirar los tornillos E junto con las arandelas de seguridad F y retirar el estribo G.

Posicionar y fijar el estribo 13 de tope de la goma de final de carrera con los tornillos E retirados anteriormente, y las arandelas de seguridad 14 del kit.

**!** Par de apriete

tornillos E: 25 Nm

Regular el elemento de goma de final de carrera 2 de modo que el caballete central, al plegarse, no interfiera con el silenciador de la motocicleta.

**!** Durante la regulación, mantener una distancia mínima entre el tubo del caballete y el silenciador.

Una vez identificada la posición exacta, apretar la tuerca 15 de la goma.

**!** Par de apriete

tuerca 15: 5 Nm

- GR** Ξεβιδώστε και αφαιρέστε τις βίδες E με τις ροδέλες ασφαλείας F και αφαιρέστε το έλασμα G.

Τοποθετήστε και στερεώστε το έλασμα 13 όπου τερματίζει το λαστιχάκι τέλους διαδρομής με τις βίδες E που είχατε αφαιρέσει και τις ροδέλες ασφαλείας 14 που παρέχονται με το kit.

**!** Ροπή σύσφιξης

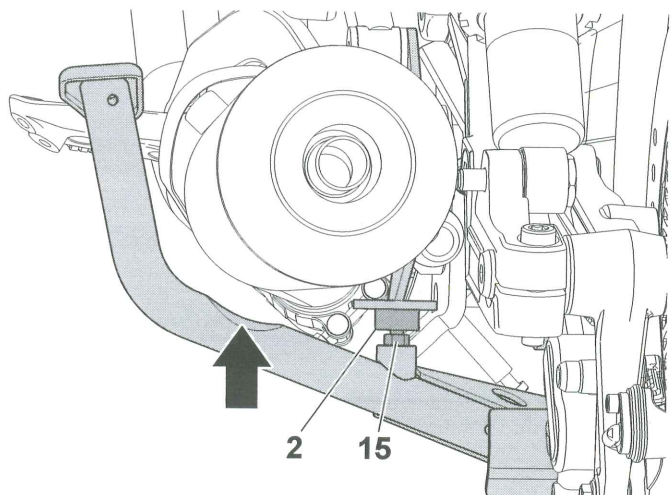
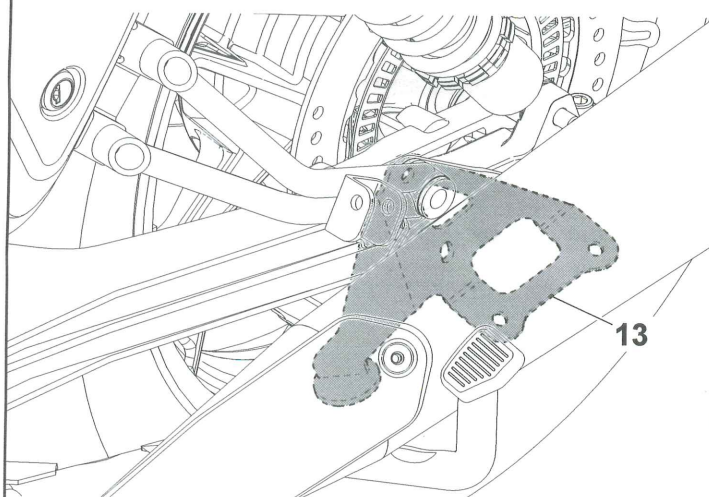
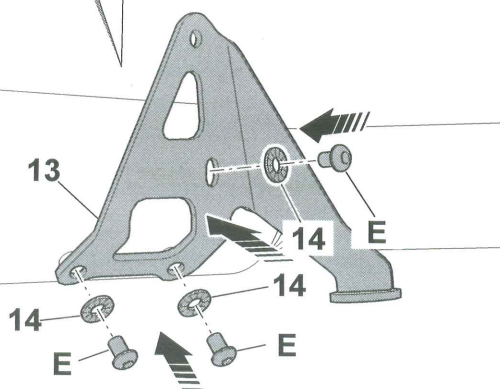
βιδών E: 25 Nm

Ρυθμίστε το λαστιχάκι τέλους διαδρομής 2 με τρόπο ώστε το κεντρικό στάντ, κατά την επαναφορά, να μην παρεμβάλλεται στο σιλανσιέ της μοτοσυκλέτας.

**!** Κατά τη φάση ρύθμισης, διατηρείτε ελάχιστη απόσταση ανάμεσα στο σωλήνα του στάντ και το σιλανσιέ.

Αφού εντοπίσετε την ακριβή θέση, σφίξτε το παξιμάδι 15 από το λαστιχάκι.

**!** Ροπή σύσφιξης παξιμαδιού 15: 5 Nm



## **GB** GENERAL SAFETY WARNINGS

- ⚠ Stop the motorcycle on flat and solid ground, so that it stand stable and safe.
- ⚠ Before starting, make sure that the stand is completely returned.
- ⚠ Regularly lubricate the rotation points (X) of the stand and the spring attachments with water-resistant grease.

## **I** AVVERTENZE GENERALI SULLA SICUREZZA

- ⚠ Parcheggiare la moto su terreno piano e solido in modo da rendere stabile e sicura la sosta.
- ⚠ Prima della partenza assicurarsi che il cavalletto sia totalmente rientrato.
- ⚠ Periodicamente lubrificare con del grasso resistente all'acqua i punti (X) di rotazione del cavalletto e di aggancio molle.

## **F** AVERTISSEMENTS SUR LA SECURITE GENERALE

- ⚠ Garer la moto sur un terrain plat et solide de façon à rendre l'arrêt stable et sûr.
- ⚠ Avant de partir, veiller à ce que la béquille soit complètement rentrée.
- ⚠ Lubrifier périodiquement avec de la graisse résistante à l'eau les points (X) de rotation de la béquille et de fixation des ressorts.

## **D** ALLGEMEINE SICHERHEITSHINWEISE

- ⚠ Das Motorrad auf ebenen und festen Grund abstellen, so dass es sicher und stabil steht.
- ⚠ Vor der Abfahrt sicherstellen, dass der Ständer vollständig eingezogen ist.
- ⚠ Regelmäßig die Drehpunkte (X) des Ständers und die Federbefestigung mit wasserfestem Schmierfett schmieren.

## **E** ADVERTENCIAS SOBRE LA SEGURIDAD GENERICA

- ⚠ Aparcar la motocicleta en una superficie llana y firme para que se mantenga estable y segura.
- ⚠ Antes de partir, asegurarse de que el caballete se encuentre completamente plegado.
- ⚠ Lubricar periódicamente con grasa resistente al agua los puntos (X) de rotación del caballete y de enganche de los muelles.

## **GR** ΠΑΡΑΤΗΡΗΣΕΙΣ ΣΕ ΘΕΜΑΤΑ ΑΣΦΑΛΕΙΑΣ ΓΕΝΙΚΟΤΕΡΑ

- ⚠ Σταθμεύετε τη μοτοσικλέτα σε επίπεδο και σταθερό έδαφος έτσι ώστε να είναι σταθερή και ασφαλής η τοποθέτησή της.
- ⚠ Πριν από την εκκίνηση βεβαιωθείτε ότι το σταντ είναι εντελώς κλειστό.
- ⚠ Κατά περιόδους λιπάνετε με αδιάβροχο γράσο τα σημεία (X) περιστροφής του σταντ και σύνδεσης των ελατηρίων.

