

BMW F 900 R

(2020-)

Art.Nr./Item-no.:

6806524 01 01 schwarz/black

BMW F 900 XR

(2020-)

Art.Nr./Item-no.:

6806525 01 01 schwarz/black

Inhalt

- 1x 700013600 Smartrack
- 1x 700013601 Abdeckung
- 1x 700013830 Befestigungskit
- 1x 700010875 Rohradapter links
- 1x 700010876 Rohradapter rechts
- 1x 700013954 Schraubensatz:
 - 2x Zylinderschraube ISK M8x55
 - 2x Linsenschraube M8x20
 - 2x U-Scheibe Ø8,4
 - 2x Aludistanz Ø18xØ9x30 schwarz

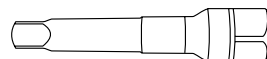
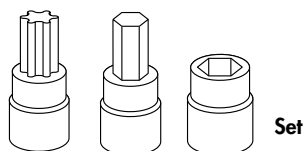
Content

- 1x 700013600 Smartrack
- 1x 700013601 Cover
- 1x 700013830 Mounting kit
- 1x 700010875 Tube adapter left
- 1x 700010876 Tube adapter right
- 1x 700013954 Screw kit:
 - 2x Allen screw M8x55
 - 2x Filister head screw M8x20
 - 2x Washer Ø8,4
 - 2x Alu spacer Ø18xØ9x30 black

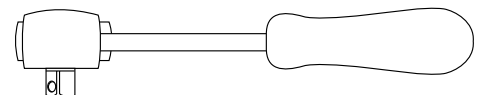
Abbildung ähnlich / Image similar



Benötigte Werkzeuge / Required tools



Verlängerung/extension



Ratsche/Ratchet

Wichtig / Important:

Beachten Sie die in Ihrem Land geltenden Zulassungsbestimmungen.
Für den Bereich der BRD gilt: Ein Eintrag in die Fahrzeugpapiere ist nicht erforderlich.

Wir empfehlen, die Montage in einer Fachwerkstatt durchführen zu lassen. Bei der Montage, alle zugänglichen Schrauben vorerst nur locker andrehen, sodass eine spannungsfreie Montage gewährleistet wird. Beim Anziehen der Schrauben, Anzugsmomente beachten.

We recommend having the installation carried out in a professional workshop. During installation, tighten all accessible screws loosely at first to ensure tension-free installation. When tightening the screws, observe the tightening torques.

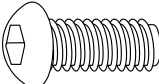
Vorbereitende Maßnahmen / Preparatory actions

Die Alupins aus den Soziushaltegriffen entfernen, diese entfallen. Die hinteren Schrauben unterhalb der Sitzbank entfernen, diese entfallen. Sollte die originale Kofferhalterung montiert sein, so entfällt diese.

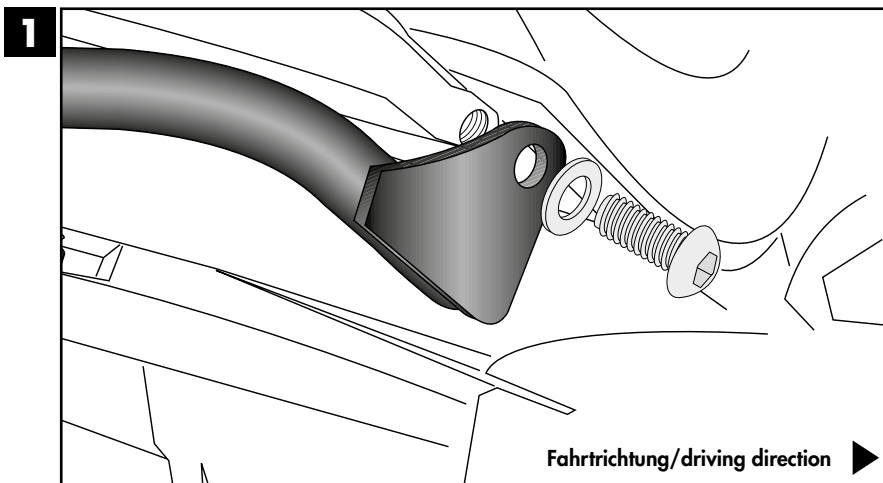
Remove the aluminium pins from the pillion handles, these are no longer necessary. Remove the rear screws underneath the seat, these are not necessary. If the original side case holder is mounted, it is not needed.

Montageanleitung / Installation Instruction

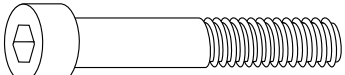
Rohradapter rechts & links außen / Tube adapter right & left outside:


2x  M8x20

2x  Ø8,4



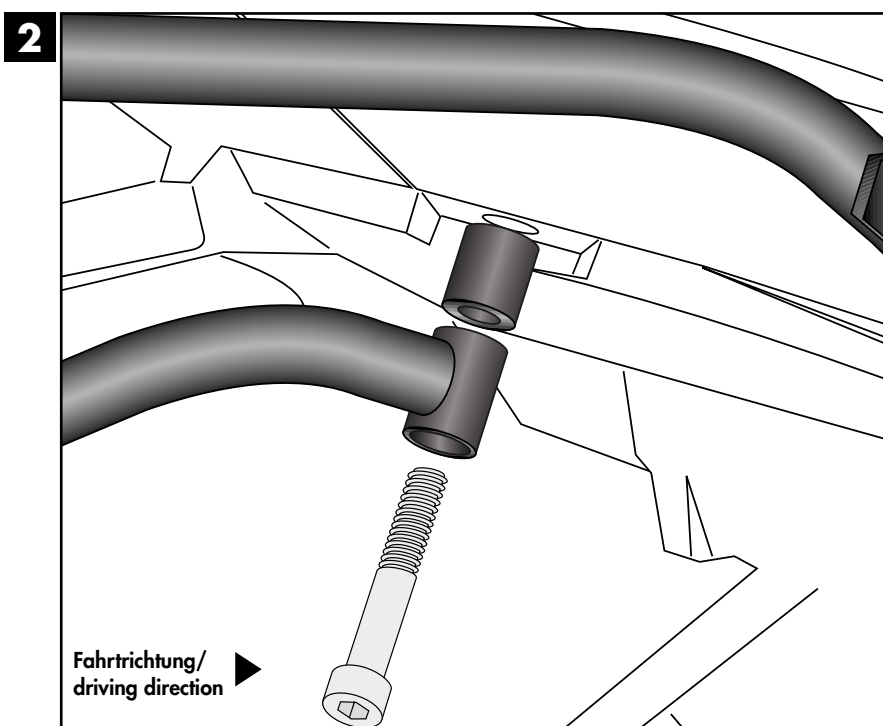
Rohradapter rechts & links unten / Tube adapter right & left bottom:

2x  M8x55

2x  Ø18xØ9x30

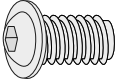
In Kombination mit dem C- Bow entfallen die Aludistanzen Ø18xØ9x30.


In combination with C- Bow the alu spacers Ø18xØ9x30 are not used.




Montageanleitung / Installation Instruction

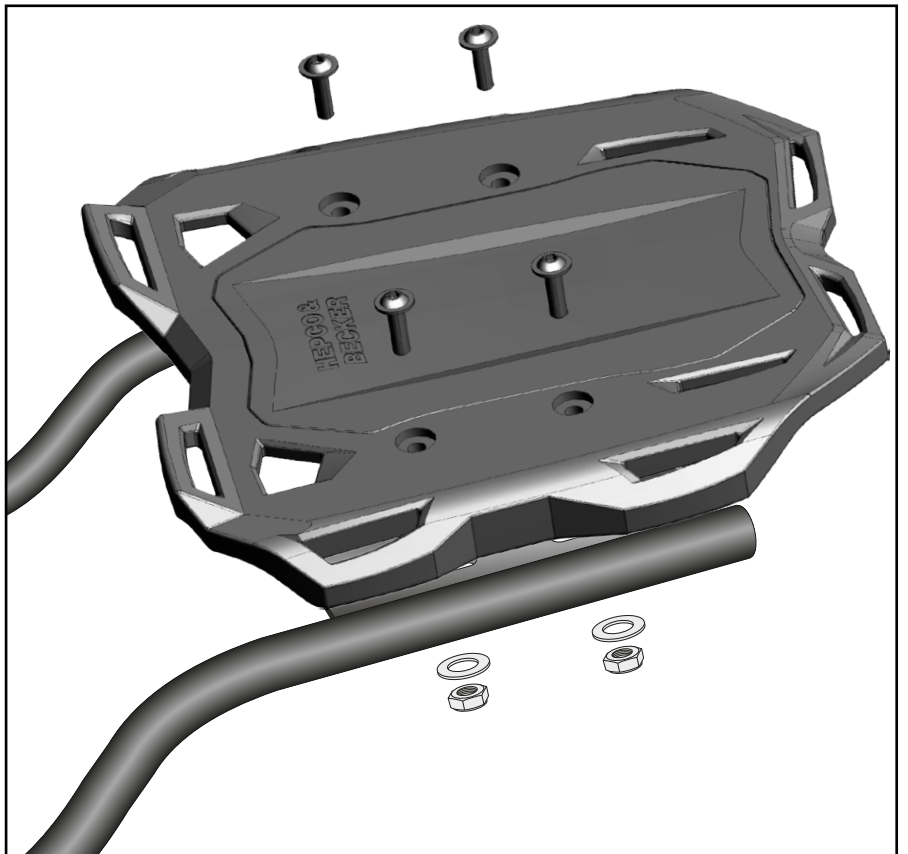
Smartrack:

4x  M6x20

4x  M6

4x  ø6,4

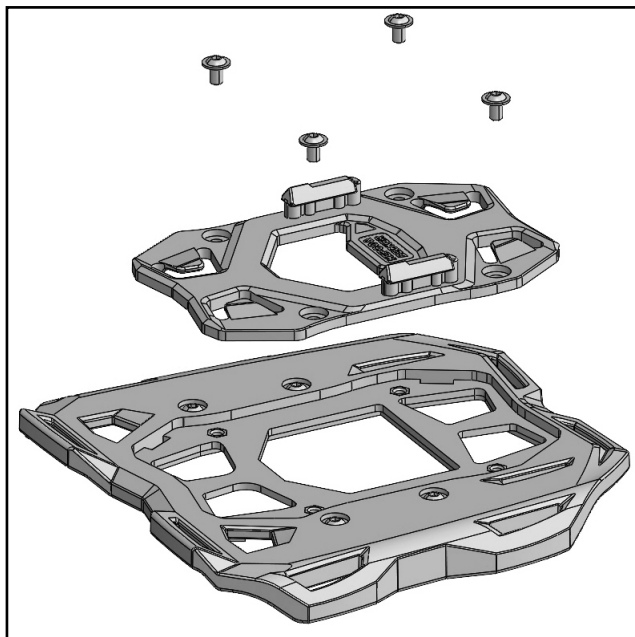
3



Achtung / Attention:

Nach der Montage alle Verschraubungen auf festen Sitz kontrollieren! Abgebaute Teile wieder montieren. Bitte beachten Sie unsere beigefügten Serviceinformationen.

Control all screw connections after the assembling for tightness! Reassemble the dismantled parts. Please notice our enclosed service information.



Zubehör:

Basic Hecktaschenbefestigung: Art.Nr. 516200

Basic Hecktaschenbefestigung - *Nachrüst-Set*
(bei vorhandener Hecktasche): Art.Nr. 516250

Accessories:

Basic rear bag attachment: Item no. 516200

Basic rear bag attachment - *retrofit set*
(for existing rear bag): Art. no. 516250

Weiteres Zubehör für dieses Modell auf www.hepco-becker.de / More accessories for this model see www.hepco-becker.de

HEPCO&BECKER GmbH | An der Steinmauer 6 | 66955 Pirmasens | Germany | Tel. +49 6331 1453100 | Fax: +49 6331 1453 120 | Mail: vertrieb@hepco-becker.de