

YAMAHA XMAX 125 / 300 / TECH MAX

(2023-)

Art.Nr./Item-no.:

6804574 01 01 schwarz/black

Inhalt

1x 700013600	Smartrack
1x 700013601	Abdeckung
1x 700013830	Befestigungskit
1x 700013566	Rohradapter links
1x 700013567	Rohradapter rechts
1x 700013568	Haltewinkel links
1x 700013569	Haltewinkel rechts
1x 700013934	Schraubensatz:
4	Zylinderschraube M8x25
4	U-Scheibe Ø8,4

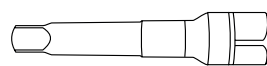
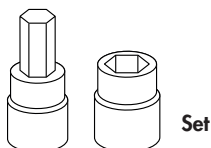
Content

1x 700013600	Smartrack
1x 700013601	Cover
1x 700013830	Mounting kit
1x 700013566	Tube adapter left
1x 700013567	Tube adapter right
1x 700013568	Retaining bracket left
1x 700013569	Retaining bracket right
1x 700013934	Screw kit:
4	Allen screw M8x25
4	Washer Ø8,4

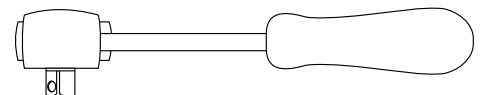
Abbildung ähnlich / Image similar



Benötigte Werkzeuge / Required tools



Verlängerung/extension



Ratsche/Ratchet

Wichtig / Important:

Beachten Sie die in Ihrem Land geltenden Zulassungsbestimmungen.
Für den Bereich der BRD gilt: Ein Eintrag in die Fahrzeugpapiere ist nicht erforderlich.

Wir empfehlen, die Montage in einer Fachwerkstatt durchführen zu lassen. Bei der Montage, alle zugänglichen Schrauben vorerst nur locker andrehen, sodass eine spannungsfreie Montage gewährleistet wird. Beim Anziehen der Schrauben, Anzugsmomente beachten.

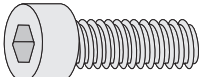
We recommend having the installation carried out in a professional workshop. During installation, tighten all accessible screws loosely at first to ensure tension-free installation. When tightening the screws, observe the tightening torques.

Vorbereitende Maßnahmen / Preparatory actions

Das Helmfach entfernen, hierfür die 5 Schrauben lösen. Nun die Haltegriffe entfernen, diese entfallen.
Remove the helmet compartment by loosening the 5 screws. Now remove the handles, these are omitted.

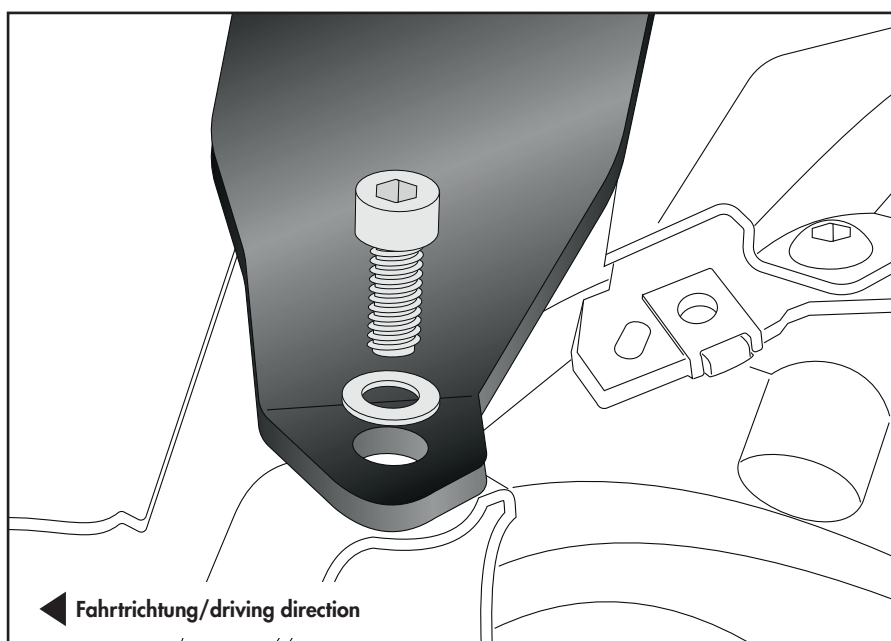
Montageanleitung / Installation Instruction

Rohradapter hinten rechts & links/ Tube adapters rear right & left:

2x  M8x25

2x  Ø8,4

1

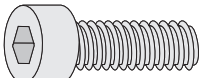


Rohradapter vorne rechts & links/ Tube adapters front right & left:

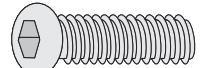
Der Haltewinkel wird jeweils mitverschraubt.
Anschließend den Haltewinkel mit der Verkleidung verschrauben, hierfür die Originalschraube verwenden./

The retaining bracket is screwed on at the same time.

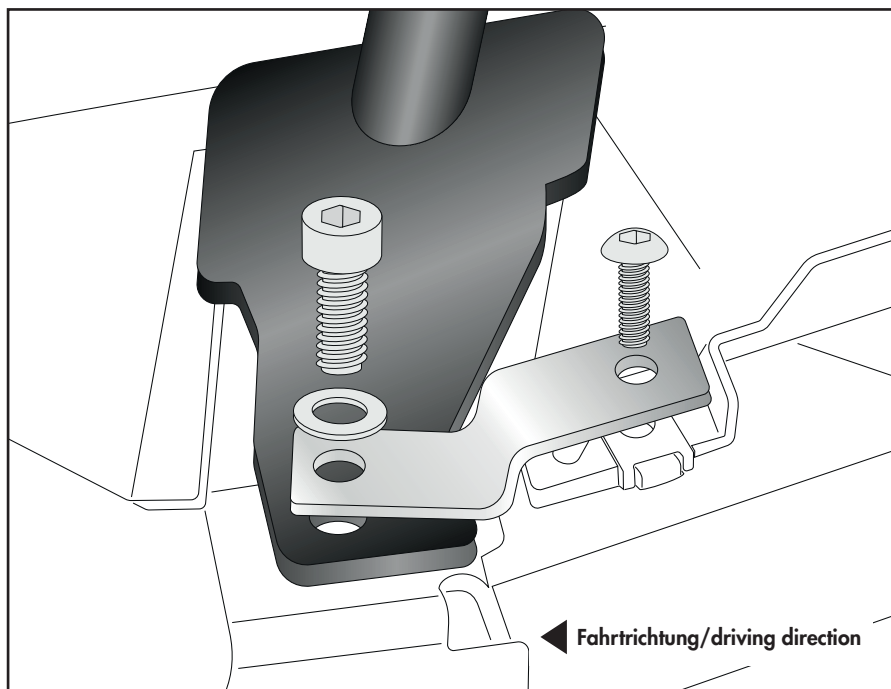
Then screw the bracket to the fairing, using the original screw.

2x  M8x25

2x  Ø8,4

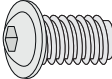
2x  Original


2



Montageanleitung / Installation Instruction

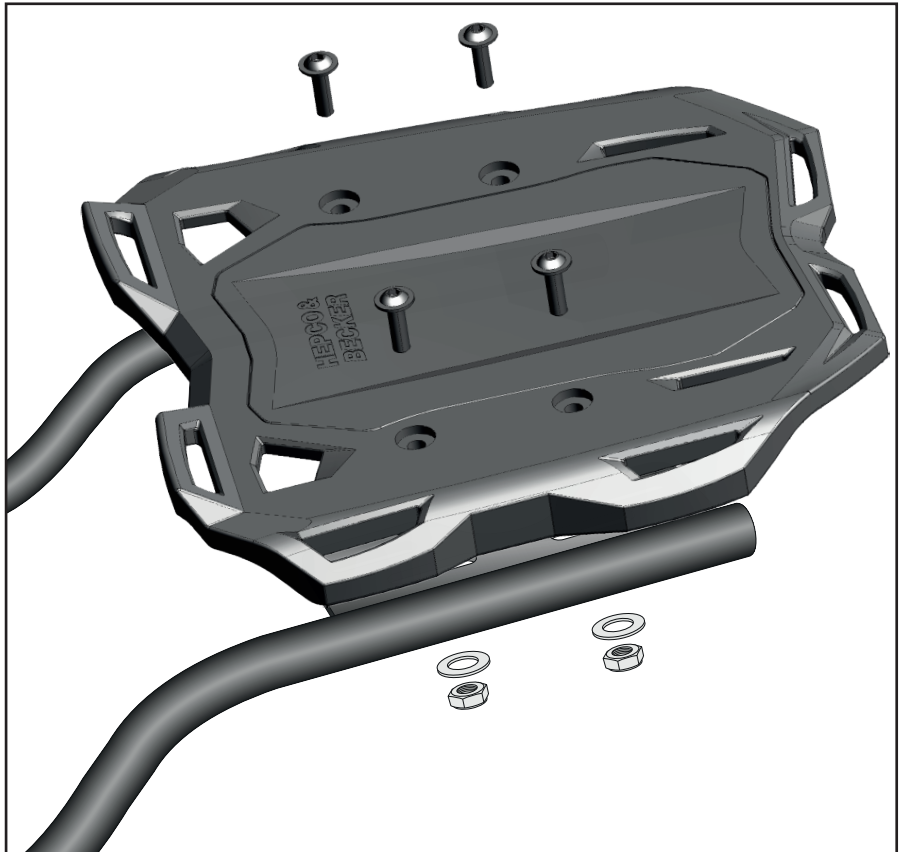
Smartrack:

4x  M6x20

4x  M6

4x  ø6,4

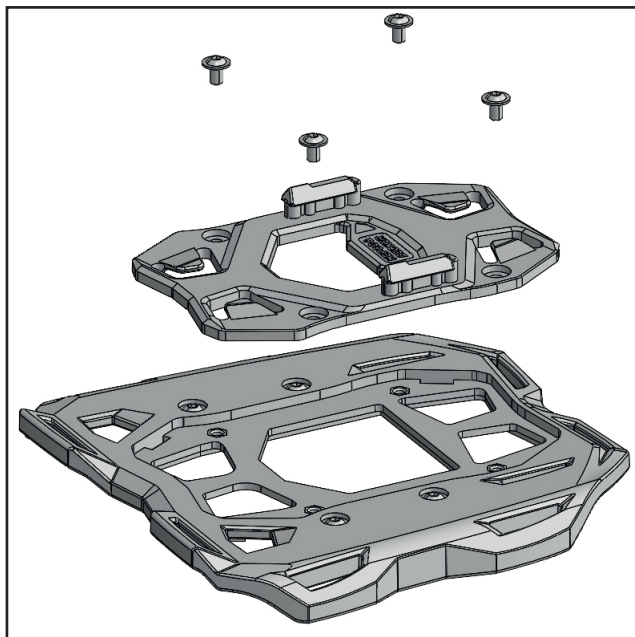
3



Achtung / Attention:

Nach der Montage alle Verschraubungen auf festen Sitz kontrollieren! Abgebaute Teile wieder montieren. Bitte beachten Sie unsere beigefügten Serviceinformationen.

Control all screw connections after the assembling for tightness! Reassemble the dismantled parts. Please notice our enclosed service information.



Zubehör:

Basic Hecktaschenbefestigung: Art.Nr. 516200

Basic Hecktaschenbefestigung - *Nachrüst-Set*
(bei vorhandener Hecktasche): Art.Nr. 516250

Accessories:

Basic rear bag attachment: Item no. 516200

Basic rear bag attachment - *retrofit set*
(for existing rear bag): Art. no. 516250

Weiteres Zubehör für dieses Modell auf www.hepco-becker.de / More accessories for this model see www.hepco-becker.de

HEPCO&BECKER GmbH | An der Steinmauer 6 | 66955 Pirmasens | Germany | Tel. +49 6331 1453100 | Fax: +49 6331 1453 120 | Mail: vertrieb@hepco-becker.de