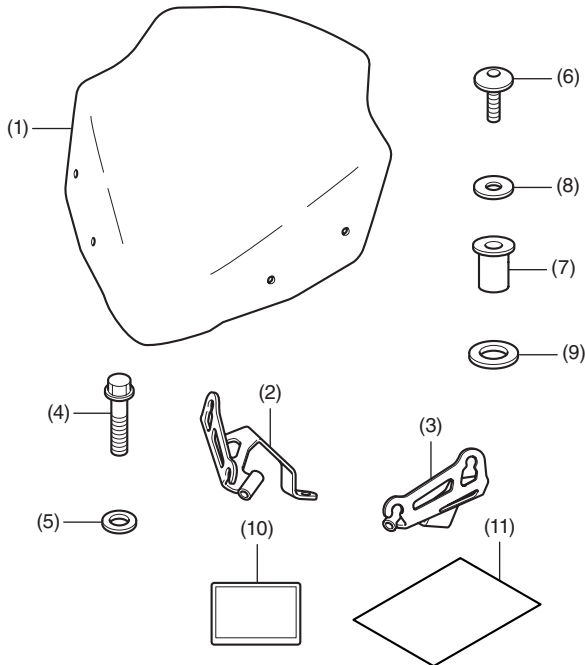


Honda Händler: Bitte händigen Sie ein Exemplar dieser Anleitung an den Kunden aus.

TEILELISTE



Nr.	Bezeichnung	Anzahl
(1)	Windschild	1
(2)	Rechte Windschildhalterung	1
(3)	Linke Windschildhalterung	1
(4)	6-mm-Innensechskant-Flanschschraube	2
(5)	Unterlegscheibe (schwarz)	2
(6)	5-mm-Schraube	4
(7)	Blindsteckmutter	4
(8)	Unterlegscheibe (weiß) (klein)	4
(9)	Unterlegscheibe (weiß) (groß)	4
(10)	Aufkleber	1
(11)	URL-Blatt	1

ERFORDERLICHE WERKZEUGE UND KLEINTEILE

Muffe (8 mm)
Ratsche
Innensechskantschlüssel (5 mm)
Synthetische Reinigungsmittellösung
(Wasser : Synthetisches Reinigungsmittel / 100 : 1)
Putzlapen
Drehmomentschlüssel

DREHMOMENTTABELLE

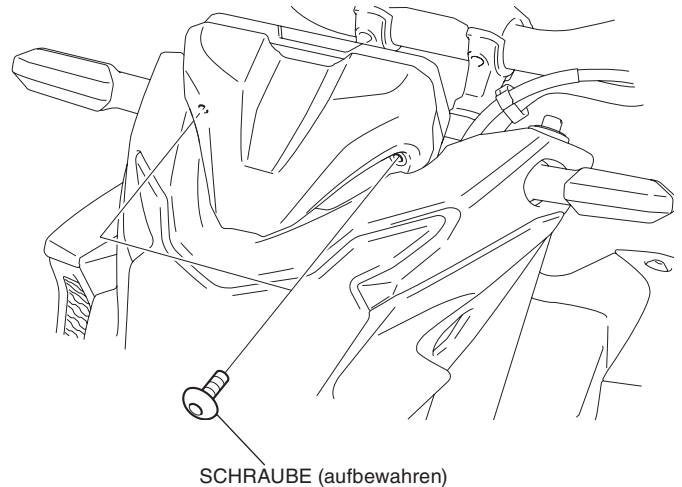
Ziehen Sie alle Schrauben, Bolzen und Muttern mit den vorgeschriebenen Anzugsmomenten an. Die Anzugsmomente für ausgebaute Teile sind dem Werkstatthandbuch zu entnehmen.

Bauteil	Nm	kgf-m
5-mm-Schraube	0,4	0,04
6-mm-Innensechskant-Flanschschraube	10	1,0

EINBAU

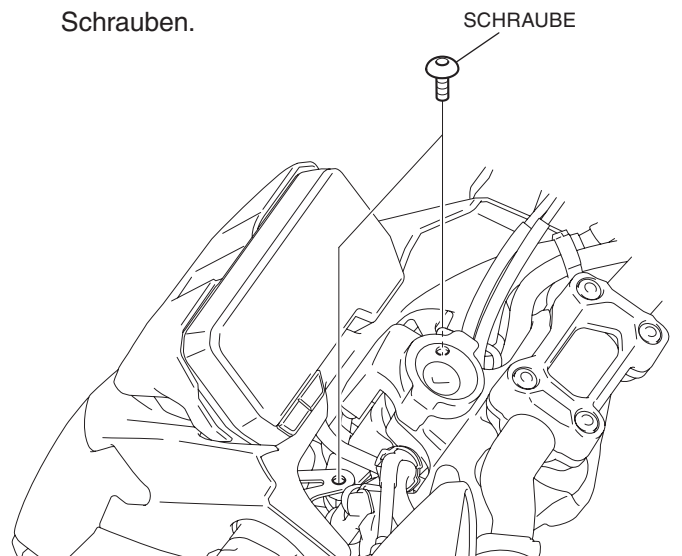
- Erwärmen Sie die Klebestellen mit einem Föhn, wenn die Umgebungstemperatur unter 70 °F (21 °C) liegt.
- Das Klebemittel erreicht seine vollständige Stärke in 72 Stunden. Warten Sie mindestens 24 Stunden, bevor Sie mit dem Motorrad fahren.

1. Entfernen Sie entsprechend der Abbildung die Schrauben.



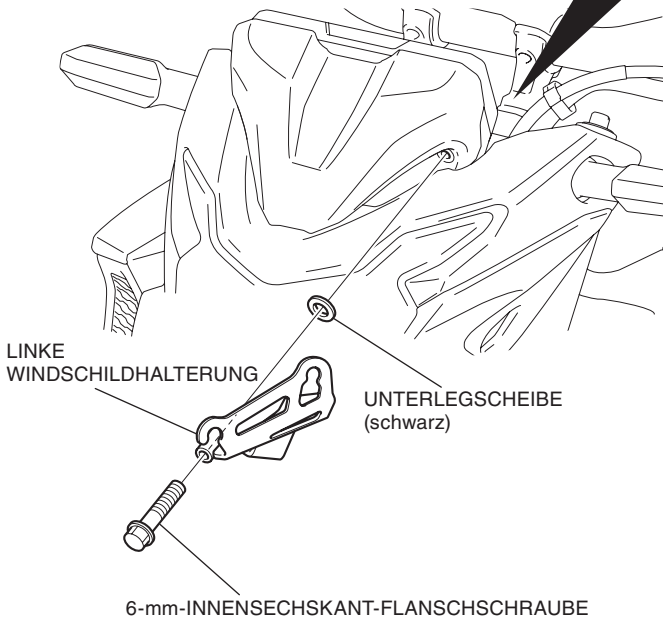
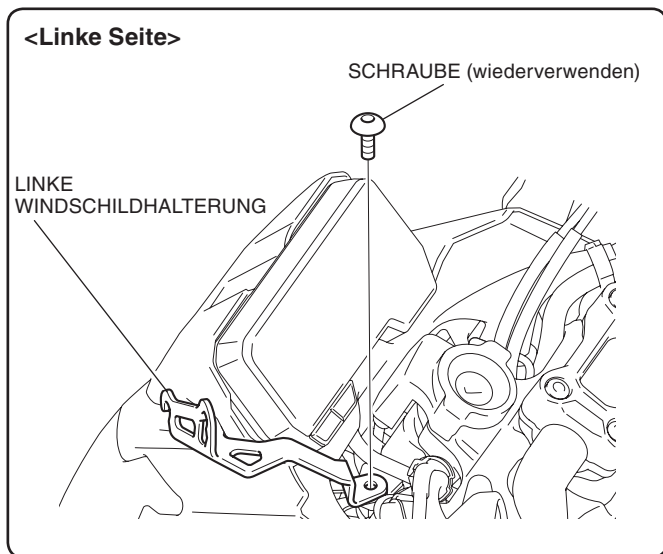
SCHRAUBE (aufbewahren)

2. Entfernen Sie entsprechend der Abbildung die Schrauben.

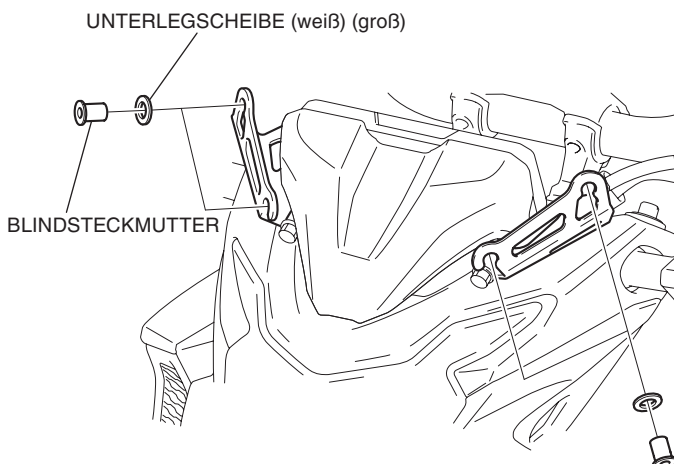


SCHRAUBE

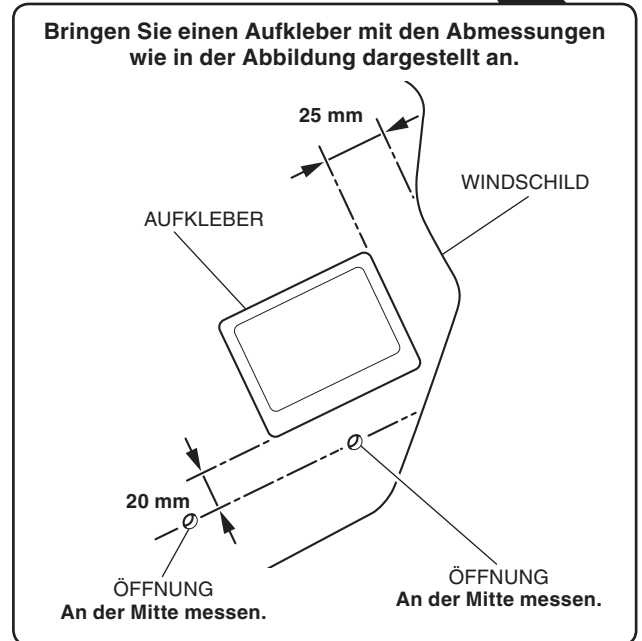
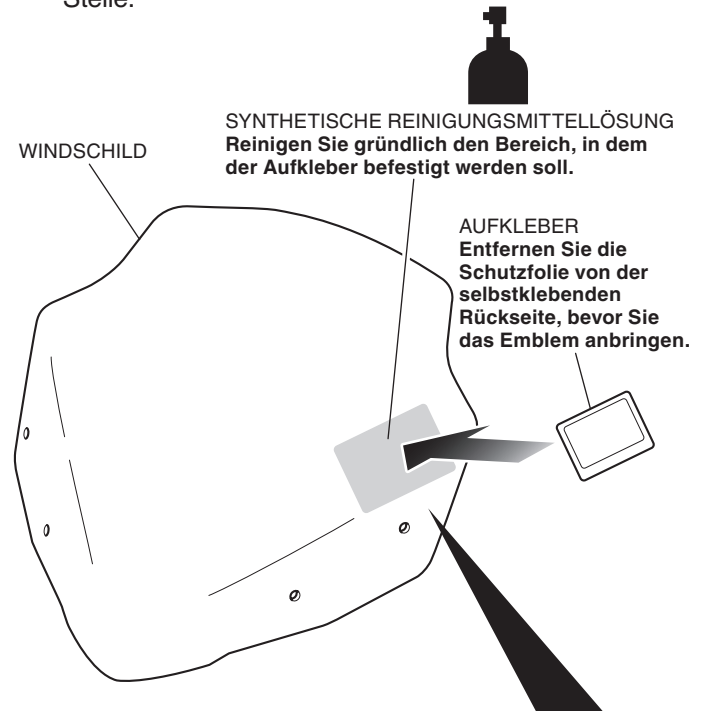
3. Montieren Sie die linke Windschildhalterung, wie in der Abbildung dargestellt.



4. Montieren Sie die rechte Windschildhalterung auf die gleiche Weise wie die linke.
5. Montieren Sie die Blindsteckmutter und Unterlegscheiben, wie in der Abbildung dargestellt.



6. Befestigen Sie den Aufkleber an der gezeigten Stelle.



7. Bauen Sie das Windschild entsprechend der Abbildung ein.

